

2022（令和4）年度 入学者選抜試験問題

一般選抜Ⅰ期

生物基礎（60分）

注意事項

1. 監督者の指示があるまで問題を開かないでください。
2. 問題冊子は21ページあります。ページの落丁、乱丁および解答用紙の汚れなどに気づいた場合は、無言で手を高く挙げて監督者に知らせてください。
3. 監督者の指示にしたがって、解答用紙に氏名、受験番号をそれぞれ正しく記入してください。
4. 解答は、次の（例）を参考にし、解答用紙の解答記入欄にマークしてください。

（例）解答番号1に対して、⑤と解答する場合

解答番号	解答記入欄
1	① ② ③ ④ ⑤

5. 解答用紙に正しくマークされていない場合は、採点できないことがあります。
6. 訂正箇所は、消しゴムできれいに消してください。
7. 解答欄には、関係のない符号や文字あるいはメモなどを記入しないでください。
8. 解答用紙を折ったり汚したりしないでください。
9. 問題冊子の余白部分は、適宜利用してもかまいません。
10. 声を出して問題を読んではいけません。
11. 不正行為について
 - ①不正行為に対しては厳正に対処します。
 - ②不正行為に見えるような行為が見受けられた場合は、監督者が直接注意します。
 - ③不正行為を行った場合は、全ての科目が失格となります。
12. 気分が悪くなった場合は、無言で手を挙げて監督者に知らせてください。
13. 試験終了後、問題冊子は持ち帰ってください。

生 物 基 礎

(解答番号 ~)

I 次の問い（問1～6）に答えよ。 ~

問1 プレパラートの作製法と光学顕微鏡の操作法について説明した記述として最も適当なものを、次の①～⑥のうちから一つ選べ。

- ① 組織の細胞が腐敗しないようにする（固定）には、塩酸を用いる。
- ② 個々の細胞を離れやすくする（解離）には、酢酸を用いる。
- ③ 核内の染色体を赤く染める（染色）には、ヨウ素溶液を用いる。
- ④ 顕微鏡のしぼりを絞ると、視野が明るくなる。
- ⑤ 対物レンズを10倍から40倍に変更すると、視野の中に見える面積は1/16倍になる。
- ⑥ ピントを合わせるときは、接眼レンズをのぞき込み、プレパラートと対物レンズが近づくように調節ねじを回す。

問2 ヒトの肝臓に重篤な障害が生じた場合に予想される症状を説明した記述として適当でないものを、次の①～⑤のうちから一つ選べ。

- ① 熱の産生量が低下し、低温時に体温が上昇しにくくなる。
- ② 胆汁の生成量が減少し、脂肪の消化がしにくくなる。
- ③ 低血糖時にグリコーゲンを分解しにくくなる。
- ④ 血中のアンモニウムイオン濃度が低下する。
- ⑤ 血中のアルブミン濃度が低下する。

問3 ヒトの腎臓について、次のア～オのうち、糸球体からボーマンのうへろ過されない物質や細胞を過不足なく含むものを、下の①～⑩のうちから一つ選べ。

ア タンパク質 イ グルコース ウ 赤血球
エ 尿素 オ ナトリウムイオン

- ① ア・ウ ② ウ・エ ③ ア・イ・ウ ④ ア・イ・エ
- ⑤ ア・ウ・エ ⑥ イ・ウ・エ ⑦ イ・ウ・オ ⑧ ア・イ・ウ・エ
- ⑨ ア・イ・ウ・オ ⑩ イ・ウ・エ・オ

問4 次の図1は、日本列島における、緯度に応じたバイオームの水平分布を模式的に示したものである。図中の灰色に塗りつぶされた地域に分布するバイオームの名称（ア～エ）とその代表的な樹種名（オ～ク）として、最も適当な組合せを、下の①～⑧のうちから一つ選べ。 4



図1

[バイオームの名称]

ア 針葉樹林 イ 照葉樹林 ウ 夏緑樹林 エ 亜熱帯多雨林

[代表的な樹種名]

オ シイ カ ミズナラ キ アコウ ク トドマツ

- | | | | |
|-------|-------|-------|-------|
| ① ア・オ | ② ア・キ | ③ イ・カ | ④ イ・ク |
| ⑤ ウ・カ | ⑥ ウ・ク | ⑦ エ・オ | ⑧ エ・キ |

問5 植生の一次遷移について、陽樹林から陰樹林に遷移する過程で、生育する植物種が大きく変化する最も大きな要因として最も適当なものを、次の①～⑤のうちから一つ選べ。

5

- ① 林床の温度の低下
- ② 林床の二酸化炭素濃度の増加
- ③ 林床の照度の低下
- ④ 土壌中の無機塩類濃度の増加
- ⑤ 土壌中の水分量の減少

問6 生態系の窒素の循環において、土中の硝酸イオンなどが窒素に変えられ、大気中に戻る現象を何というか。その名称として最も適当なものを、次の①～⑤のうちから一つ選べ。

6

- ① 硝化
- ② 脱窒
- ③ 窒素同化
- ④ 窒素固定
- ⑤ 富栄養化

II 細胞と代謝に関する次の文章 A・B を読み、後の問い（問 1～7）に答えよ。

7 ～ 13

A 地球上にはじめて出現した生物は a 原核生物 であり、その後、**ア** 膜を獲得した生物が真核生物に進化した。現在の地球には多種多様な生物が存在しており、植物や動物は **ア** 膜を獲得した共通の祖先が異なる方向へ進化した結果であると考えられている。b 細胞にはさまざまな構造やはたらきをもつ構造物がみられる。このうち、葉緑体は **イ** の一種が、ミトコンドリアは **ウ** が原始的な真核細胞の祖先となる細胞にとり込まれて共生することで生じたと考えられている。

生物の進化にもとづく類縁関係を系統といい、系統を表す図は一般的に樹木に似た形状で描かれるので系統樹という。図 1 は、細菌と動物、植物が共通祖先から分岐していく様子を示したものである。

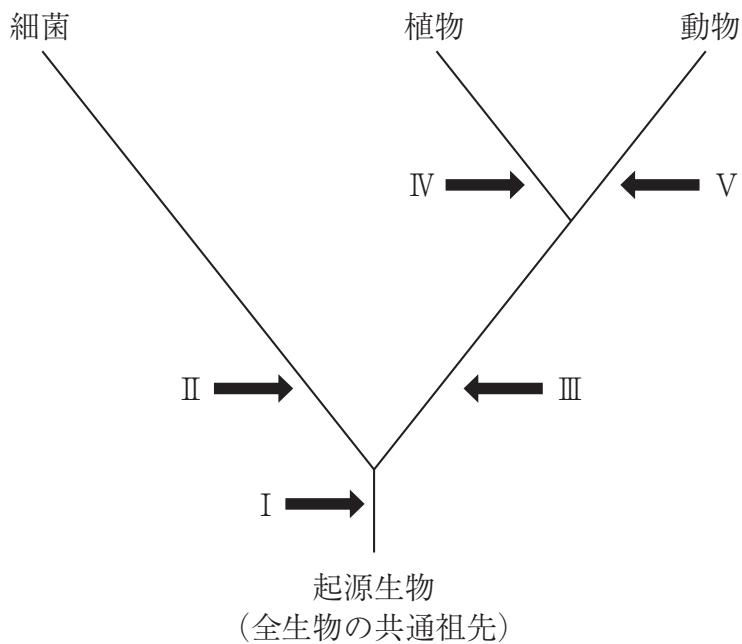


図 1 生物の系統樹

問4 図1について、ミトコンドリアと葉緑体は図1中に示したⅠ～Ⅴのいずれかの時期に獲得されたと考えられている。それぞれが獲得された時期の組合せとして最も適当なものを、次の①～⑩のうちから一つ選べ。 10

	ミトコンドリア	葉緑体
①	Ⅰ	Ⅲ
②	Ⅰ	Ⅳ
③	Ⅱ	Ⅲ
④	Ⅱ	Ⅴ
⑤	Ⅲ	Ⅴ
⑥	Ⅲ	Ⅳ
⑦	Ⅳ	Ⅰ
⑧	Ⅳ	Ⅴ
⑨	Ⅴ	Ⅲ
⑩	Ⅴ	Ⅰ

B 生物は、体外からとり入れた物質を体内のさまざまな化学反応によりつくりかえ、その物質をもとに生命活動を営んでいる。生体内でみられるこのような化学反応を代謝といい、a 単純な物質を複雑な物質につくりかえる過程 X と、複雑な物質を単純な物質につくりかえる過程 Yがある。それぞれの過程において、さまざまな酵素がはたらき、エネルギーの出入りがみられる。生物が体内にとり入れる物質には有機物と無機物があるが、無機物のみをとり入れて生命活動を営むことが可能な生物は **ア** 栄養生物と呼ばれる。

呼吸と光合成は、生物が行う代謝の代表的な例である。呼吸は体外からとり入れた有機物を **イ** と **ウ** に分解する過程であり、光合成は逆に、**イ** と **ウ** を体外からとり入れて、有機物に変換する。また、これらの過程では b ATP と呼ばれる物質がエネルギー物質として関与している。

問5 文章中の **ア** ~ **ウ** に入る語の組合せとして最も適当なものを、次の①~⑥のうちから一つ選べ。 **11**

	ア	イ	ウ
①	独立	水	酸素
②	独立	水	二酸化炭素
③	独立	酸素	二酸化炭素
④	従属	水	酸素
⑤	従属	水	二酸化炭素
⑥	従属	酸素	二酸化炭素

問6 下線部 a について、過程 X と過程 Y のエネルギーの流れについて説明した記述として最も適当なものを、次の①~⑥のうちから一つ選べ。 **12**

- ① 過程 X、過程 Y ともにエネルギーを放出する。
- ② 過程 X、過程 Y ともにエネルギーを吸収する。
- ③ 過程 X はエネルギーを放出し、過程 Y はエネルギーを吸収する。
- ④ 過程 X はエネルギーを吸収し、過程 Y はエネルギーを放出する。
- ⑤ 反応全体として光エネルギーは過程 X には関与しないが、過程 Y には関与する。
- ⑥ 反応全体として化学エネルギーは過程 Y には関与しないが、過程 X には関与する。

問7 下線部 b について，ATP の説明として**適当でないもの**を，次の①～⑤のうちから一つ
選べ。 13

- ① 筋収縮や発光を行う際は，ATP の分解で生じたエネルギーを用いる。
- ② ATP は一度分解されると再び ATP に変換できず，そのまま体外に排出される。
- ③ ATP の構造内には，高エネルギーリン酸結合が 2 か所ある。
- ④ ATP の構成成分である糖は，RNA がもつ糖と同じである。
- ⑤ ATP はすべての生物で共通してエネルギーの受け渡しに用いられる。

III 遺伝情報に関する次の文章 A・B を読み、後の問い（問 1～9）に答えよ。

14 ～ 22

A すべての生物は遺伝情報の本体として a DNA を細胞内にもつ。DNA は基本単位である ア が多数連なった分子であり、ア は糖，リン酸，4 種類の塩基からなる。DNA を構成する糖は イ と呼ばれ，DNA が ウ されることで生じる RNA を構成する糖とは一部の構造が異なっている。DNA が b 二重らせん構造 であることは，さまざまな研究者が見出した研究結果をもとに，ワトソンとクリックによって明らかにされた。

生物に分類されないウイルスでは，生物とは異なる核酸の構造をもつものも存在する。一般にウイルスがもつ核酸には，二本鎖 DNA，二本鎖 RNA，一本鎖 DNA，一本鎖 RNA があることが知られており，これらはウイルス中の塩基の数の割合を調べることで予想することができる。表 1 は，仮想的なウイルス W～Z の塩基の数の割合を示したものである。

表 1 ウイルス W～Z の塩基の数の割合 [%]

	A	U	T	G	C
ウイルス W	28	28	0	22	22
ウイルス X	19	0	32	24	25
ウイルス Y	17	0	17	33	33
ウイルス Z	18	18	0	36	28

問1 文章中の **ア**～**ウ** に入る語の組合せとして最も適当なものを、次の①～⑧のうちから一つ選べ。 **14**

	ア	イ	ウ
①	ヌクレオチド	リボース	翻訳
②	ヌクレオチド	リボース	転写
③	ヌクレオチド	デオキシリボース	翻訳
④	ヌクレオチド	デオキシリボース	転写
⑤	ヒストン	リボース	翻訳
⑥	ヒストン	リボース	転写
⑦	ヒストン	デオキシリボース	翻訳
⑧	ヒストン	デオキシリボース	転写

問2 下線部 a について、遺伝子や DNA に関する研究内容と、その研究を行った研究者の説明として**適当でないもの**を、次の①～⑤のうちから一つ選べ。 **15**

- ① グリフィスは病原性をもつ肺炎球菌（肺炎双球菌）を死滅させたものを、病原性をもたない肺炎球菌と混ぜてマウスに注射することで、形質転換という現象を発見した。
- ② ウィルキンスとフランクリンは DNA に X 線を照射して、DNA がらせん構造をしていることを推定した。
- ③ ハーシーとチェイスは DNA とタンパク質からなるウイルスである T₂ ファージを大腸菌に感染させ、DNA が子に伝わることを示した。
- ④ エイブリーは DNA のそれぞれの鎖が鋳型となって、それと相補的な DNA 鎖が合成される半保存的複製のしくみを解明した。
- ⑤ メンデルはエンドウを用いて、親の形質が次世代に遺伝する現象を見出し、遺伝の法則を発見した。

問3 下線部 b について、DNA の二重らせん構造内に存在する構成物質間の結合として、**適当でないもの**を、次の①～④のうちから一つ選べ。 **16**

- ① 塩基と塩基の間の結合
- ② 糖と塩基の間の結合
- ③ リン酸と塩基の間の結合
- ④ 糖とリン酸の間の結合

問4 表1について、二本鎖 RNA をもつウイルスと一本鎖 DNA をもつウイルスの組合せとして最も適当なものを、次の①～⑧のうちから一つ選べ。ただし、ウイルス W～Z はすべて異なる構造の核酸をもつものとする。

17

	二本鎖 RNA をもつウイルス	一本鎖 DNA をもつウイルス
①	ウイルス W	ウイルス X
②	ウイルス W	ウイルス Y
③	ウイルス X	ウイルス W
④	ウイルス X	ウイルス Z
⑤	ウイルス Y	ウイルス X
⑥	ウイルス Y	ウイルス Z
⑦	ウイルス Z	ウイルス W
⑧	ウイルス Z	ウイルス Y

B 真核生物では、DNAは核内で染色体を形成しており、a 通常、体細胞は生物が生命活動を営むのに必要な遺伝情報を含むゲノムを2セットもっている。両親からそれぞれ1セットのゲノムを受け継ぎ、その遺伝情報を受け継いだ受精卵が分裂を繰り返して細胞数をふやし、次第にからだの部位に応じて b 特定の形やはたらきをもった細胞に **ア** していく。

ヒトなどの多細胞生物では、からだを構成する細胞は体細胞分裂によってふえていく。分裂が終了した細胞が次の分裂を終えるまでの過程を細胞周期と呼び、細胞周期は大きく **イ** と c 分裂期 (M期) に分けられる。**イ** はさらに G₁ 期 (DNA合成準備期)、S 期 (DNA合成期)、G₂ 期 (分裂準備期) の3つに分けられ、DNAはS期に **ウ** と呼ばれる酵素のはたらきによって2倍に複製される。また、細胞周期が適切に進行するために、さまざまなチェック機構が存在している。

そこで、DNAの複製を適切に制御するしくみを調べるため、ある生物の細胞を用いて、次の実験1~3を行った。なお、各実験で用いた細胞はそれぞれの時期を開始した直後の細胞を用いたものとする。

【実験1】 S期の細胞とG₁期の細胞を融合させたところ、細胞内に核を2つもつ融合細胞が得られた。それぞれの核を観察すると、S期の細胞に由来する核ではDNAの複製がそのまま続いていたのに対して、G₁期の細胞に由来する核では細胞が融合してすぐにDNAの複製が開始された。

【実験2】 S期の細胞とG₂期の細胞を融合させたところ、細胞内に核を2つもつ融合細胞が得られた。それぞれの核を観察すると、S期の細胞に由来する核ではDNAの複製がそのまま続いていたのに対して、G₂期の細胞に由来する核では細胞が融合した後しばらくしてもDNAの複製が開始されなかった。

【実験3】 G₁期の細胞とG₂期の細胞を融合させたところ、細胞内に核を2つもつ融合細胞が得られた。それぞれの核を観察すると、G₁期の細胞に由来する核とG₂期の細胞に由来する核では細胞が融合した後しばらくしてもどちらもDNAの複製が開始されなかった。

問5 文章中の **ア**～**ウ** に入る語の組合せとして最も適当なものを、次の①～⑧のうちから一つ選べ。 **18**

	ア	イ	ウ
①	分化	間期	DNA ポリメラーゼ
②	分化	間期	リボソーム
③	分化	休止期 (G ₀ 期)	DNA ポリメラーゼ
④	分化	休止期 (G ₀ 期)	リボソーム
⑤	異化	間期	DNA ポリメラーゼ
⑥	異化	間期	リボソーム
⑦	異化	休止期 (G ₀ 期)	DNA ポリメラーゼ
⑧	異化	休止期 (G ₀ 期)	リボソーム

問6 下線部 a について、ヒトのゲノムには約 20000 個の遺伝子が存在すると推定されている。ヒトの染色体 1 本に含まれる遺伝子数は、平均するとおよそ何個になるか。最も近い数値を、次の①～⑧のうちから一つ選べ。 **19**

- ① 23 ② 46 ③ 450 ④ 900
 ⑤ 20500 ⑥ 41000 ⑦ 30 億 ⑧ 60 億

問7 下線部 b について、ヒトのからだにみられる細胞と、その細胞が特徴的に発現しているタンパク質の組合せとして**適当でないもの**を、次の①～⑤のうちから一つ選べ。 **20**

	細胞	発現しているタンパク質
①	水晶体の細胞	クリスタリン
②	筋細胞	ミオシン
③	赤血球	ヘモグロビン
④	皮膚の繊維芽細胞	コラーゲン
⑤	肝細胞	チロキシン

問8 下線部cについて、分裂期中期で観察される細胞の特徴を説明した記述として最も適当なものを、次の①～⑤のうちから一つ選べ。 21

- ① 細胞の中央付近から細胞質が二分され始める。
- ② 細く長く分散していた染色体が凝縮し始める。
- ③ 染色体をとり囲む膜が消失する。
- ④ 染色体が細胞の中央付近の赤道面に集まる。
- ⑤ 染色体が細胞の中央付近から両極へ移動する。

問9 実験1～3について、細胞質に含まれるある因子が核にはたらきかけることでDNAの複製を制御していると推測した。この因子の特徴を説明した記述として最も適当なものを、次の①～⑥のうちから一つ選べ。 22

- ① G₁期の細胞質にDNA複製を促進する因子が含まれる。
- ② G₁期の細胞質にDNA複製を阻害する因子が含まれる。
- ③ S期の細胞質にDNA複製を促進する因子が含まれる。
- ④ S期の細胞質にDNA複製を阻害する因子が含まれる。
- ⑤ G₂期の細胞質にDNA複製を促進する因子が含まれる。
- ⑥ G₂期の細胞質にDNA複製を阻害する因子が含まれる。

IV 生物の体内環境に関する次の文章 A・B を読み、後の問い（問 1～8）に答えよ。

23 ～ 30

A 脊椎動物の体液は、血管内を流れる血液、組織の細胞をとりまく **ア**，リンパ管内を流れるリンパ液に分けられる。これらの体液は互いに独立しているわけではなく、たえず体内を循環している。脊椎動物では、組織を流れる血液は毛細血管を通過して移動するため、**イ** と呼ばれる血管系をもつ。

a 血液は、液体成分である血しょうと、有形成分である赤血球、白血球、血小板からなる。血液中に含まれる血しょうは血液の重さの約 55% を占めており、残りの約 45% が有形成分である。b 有形成分のほとんどの体積を占めるのは、血液の体積当たりの数が最も多い赤血球である。c 心臓を出た血液は肺や全身を巡り、再び心臓に流入する。心臓や **ウ** の内部には弁があり、血液の逆流を防ぐはたらきがある。

図 1 は、脊椎動物の d 心臓を中心とした循環系 を模式的に示した図（正面から見た図）である。図 1 中の e～n は血管を、W～Z は心臓の区画を示している。

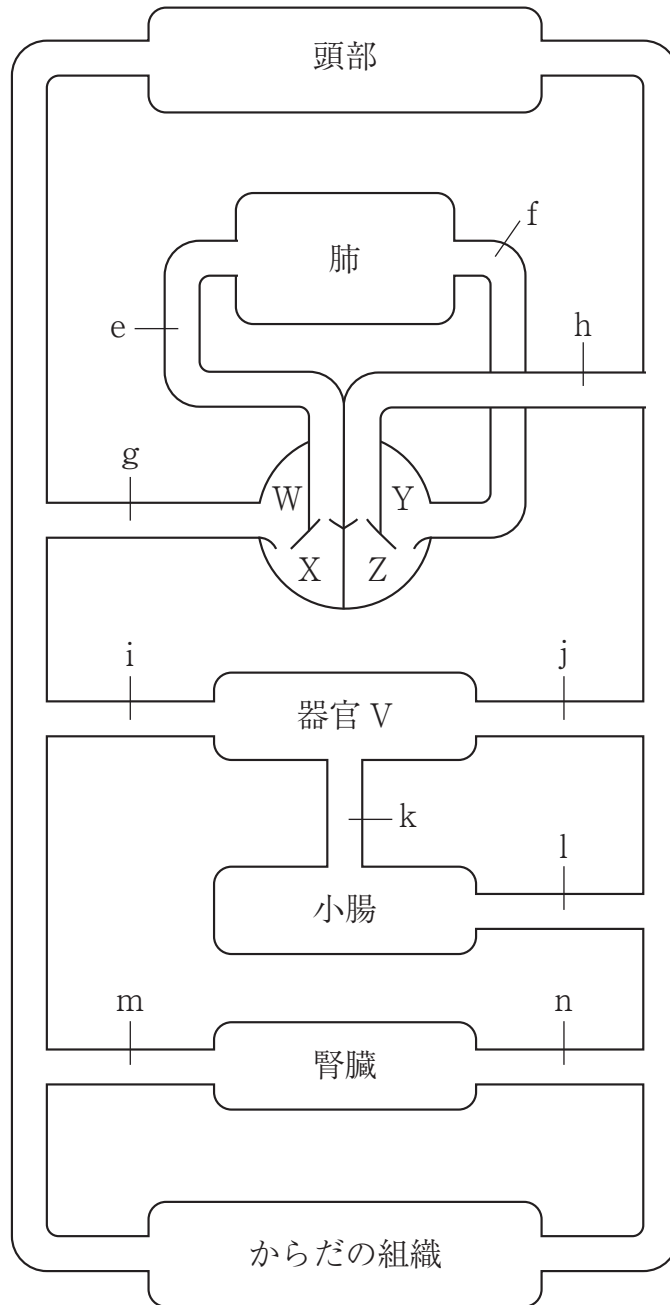


図1 脊椎動物の循環系

問1 文章中の **ア**～**ウ** に入る語の組合せとして最も適当なものを、次の①～⑧のうちから一つ選べ。 **23**

	ア	イ	ウ
①	細胞液	開放血管系	動脈
②	細胞液	開放血管系	静脈
③	細胞液	閉鎖血管系	動脈
④	細胞液	閉鎖血管系	静脈
⑤	組織液	開放血管系	動脈
⑥	組織液	開放血管系	静脈
⑦	組織液	閉鎖血管系	動脈
⑧	組織液	閉鎖血管系	静脈

問2 下線部 a に関して、ヒトの血液について説明した記述として**適当でないもの**を、次の①～⑤のうちから一つ選べ。 **24**

- ① 血小板は、血管が破損した際に血液を凝固させるはたらきをもつ。
- ② 赤血球は、肺で酸素を受けとり、組織の細胞に運搬するはたらきをもつ。
- ③ 赤血球と血小板は細胞内に核をもたず、白血球は核をもつ。
- ④ 血しょうに含まれる成分のうち、タンパク質の濃度はグルコースの濃度よりも低い。
- ⑤ 血しょうは、栄養分や老廃物を運搬するはたらきがある。

問3 下線部 b について、ヒトの血液 1mm^3 中には赤血球が約 500 万個含まれる。有形成分の大部分を赤血球が占めている場合、赤血球 1 個の平均体積はおよそ何 μm^3 か。最も近い数値を、次の①～⑩のうちから一つ選べ。なお、 $1\text{mm}^3=10^9\mu\text{m}^3$ である。 **25**

- | | | | | |
|-------|-------|-------|--------|--------|
| ① 0.1 | ② 0.5 | ③ 1 | ④ 5 | ⑤ 10 |
| ⑥ 50 | ⑦ 100 | ⑧ 500 | ⑨ 1000 | ⑩ 5000 |

問4 下線部 c について, 図 1 中で, 心臓の拍動を一定に保つしくみが存在する心臓の区画と, 心臓の拍動を促進するホルモンの組合せとして最も適当なものを, 次の①~⑧のうちから一つ選べ。 26

	心臓の区画	ホルモン
①	W	アドレナリン
②	W	アセチルコリン
③	X	アドレナリン
④	X	アセチルコリン
⑤	Y	アドレナリン
⑥	Y	アセチルコリン
⑦	Z	アドレナリン
⑧	Z	アセチルコリン

問5 下線部 d について, 図 1 に示した器官 V の名称と, 血管 e~n の中で動脈血が流れる血管の数の組合せとして最も適当なものを, 次の①~⑧のうちから一つ選べ。 27

	器官 V	動脈血が流れる血管の数
①	ひ臓	3
②	ひ臓	4
③	ひ臓	5
④	ひ臓	6
⑤	肝臓	3
⑥	肝臓	4
⑦	肝臓	5
⑧	肝臓	6

B 免疫にはリンパ系が重要な役割を果たしている。ヒトのリンパ系において、出生後に免疫を担当する細胞は **ア** にある造血幹細胞からつくられる。これらの中には体表の a 物理的・化学的防御 を突破した異物を食作用で細胞内にとり込み、細胞内で分解する **イ** ，樹状細胞，マクロファージや，抗原侵入部位からリンパ節へ移動した樹状細胞から抗原提示された情報をもとに，直接または間接的に活性化するリンパ球が含まれる。リンパ球には T 細胞と B 細胞があり，T 細胞のうちヘルパーT 細胞は適応免疫（獲得免疫）において中心的な役割を担う。そのため，HIV などが感染してヘルパーT 細胞の数が大幅に減少すると **ウ** となり，病原体からの感染防御のしくみが崩壊する。

体外から体内に侵入したウイルスや毒素などの抗原に対しては，適応免疫のうち，体液性免疫が関わる。体液性免疫において中心的な役割を担うのは B 細胞から生じた形質細胞（抗体産生細胞）が分泌した抗体で，免疫グロブリンと呼ばれるタンパク質である。免疫グロブリンは図 2 のように，4 つのポリペプチド（図 2 中の **■**）がジスルフィド結合（図 2 中の **—**）で結合した Y 字型のタンパク質で，二又に分岐した先端に抗原と結合する部位を合計 2 か所もち，それぞれが抗原の表面構造を認識して結合することで，抗原と複合体を形成する。

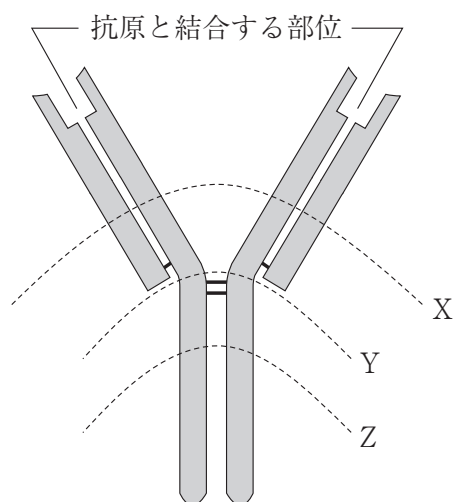


図 2 抗体の構造

免疫グロブリンのはたらきについて調べるため，抗原 G に結合する抗体 g を用いて次の実験を行った。

【実験】酵素を用いて抗体 g を図 2 の X, Y, Z のいずれかの位置で切断した。この切断した抗体 g 断片を含む溶液に抗原 G を加えて、抗原と結合する部位を含む側の抗体 g 断片と抗原 G との結合の有無を調べた。その結果を次の表 1 に示した。

表 1

切断した部位	抗原 G と抗体 g 断片の結合の有無
X	エ
Y	オ
Z	カ

問 6 文章中の ア ~ ウ に入る語の組合せとして最も適当なものを、次の①~⑧のうちから一つ選べ。 28

	ア	イ	ウ
①	ひ臓	好中球	自己免疫疾患
②	ひ臓	好中球	免疫不全
③	ひ臓	NK (ナチュラルキラー) 細胞	自己免疫疾患
④	ひ臓	NK (ナチュラルキラー) 細胞	免疫不全
⑤	骨髄	好中球	自己免疫疾患
⑥	骨髄	好中球	免疫不全
⑦	骨髄	NK (ナチュラルキラー) 細胞	自己免疫疾患
⑧	骨髄	NK (ナチュラルキラー) 細胞	免疫不全

問7 下線部 a について、ヒトの物理的・化学的防御について説明した記述として**適当でないもの**を、次の①～⑥のうちから一つ選べ。 **29**

- ① 汗腺や皮脂腺からは弱酸性の分泌物が分泌され、皮膚表面での細菌の増殖を防いでいる。
- ② 皮膚や粘膜からの分泌物にはウイルスがもつ細胞壁を破壊するリゾチームと呼ばれる酵素が含まれている。
- ③ 皮膚や粘膜からの分泌物には細菌の細胞膜を破壊するディフェンシンと呼ばれる物質が含まれている。
- ④ 胃で分泌される胃酸は強酸性であり、口から摂取した病原体の排除にはたらく。
- ⑤ 皮膚の角質層にはケラチンと呼ばれるタンパク質が豊富に含まれており、病原体の体内への侵入を防いでいる。
- ⑥ 気管の内表面は多数の繊毛をもつ繊毛細胞で覆われており、空気とともにとり込んだ病原体やホコリなどの異物を口腔へかき出している。

問8 実験に関して、表1中の **エ**～**カ** に入る実験結果を推測し、その組合せとして最も適当なものを、次の①～⑧のうちから一つ選べ。ただし、結合がみられた場合は○、結合がみられなかった場合は×で示すものとする。 **30**

	エ	オ	カ
①	○	○	○
②	○	○	×
③	○	×	○
④	○	×	×
⑤	×	○	○
⑥	×	○	×
⑦	×	×	○
⑧	×	×	×

一般選抜 I 期 生物基礎 正答

大問	番号	正答
I	1	⑤
	2	④
	3	①
	4	⑤
	5	③
	6	②
II	7	⑥
	8	⑦
	9	②
	10	⑥
	11	②
	12	④
	13	②
III	14	④
	15	④

	16	③
	17	①
	18	①
	19	④
	20	⑤
	21	④
	22	③
IV	23	⑧
	24	④
	25	⑦
	26	①
	27	⑦
	28	⑥
	29	②
	30	⑤