

2020（令和2）年度 入学者選抜試験問題

一般入試Ⅰ期

化学基礎（60分）

注意事項

1. 監督者の指示があるまで問題を開かないでください。
2. 問題冊子は12ページあります。ページの落丁、乱丁および解答用紙の汚れなどに気づいた場合は、無言で手を高く挙げて監督者に知らせてください。
3. 監督者の指示にしたがって、解答用紙に受験番号、氏名をそれぞれ正しく記入してください。
4. 解答は、次の（例）を参考にし、解答用紙の解答欄にマークしてください。

（例）解答番号1に対して、⑤と解答する場合

解答番号	解答欄
1	① ② ③ ④ ⑤

5. 解答用紙に正しくマークされていない場合は、採点できないことがあります。
6. 訂正箇所は、消しゴムできれいに消してください。
7. 解答欄には、関係のない符号や文字あるいはメモなどを記入しないでください。
8. 解答用紙を折ったり汚したりしないでください。
9. 声を出して問題を読んではいけません。
10. 不正行為について
 - ①不正行為に対しては厳正に対処します。
 - ②不正行為に見えるような行為が見受けられた場合は、監督者が直接注意します。
 - ③不正行為を行った場合は、その時点で受験を取りやめさせ退室させます。
11. 質問のある場合や気分が悪くなった場合は、無言で手を挙げて監督者に知らせてください。
12. 問題用紙は持ち帰ってください。

化学基礎

(解答番号 ~)

必要があれば、次の値を使うこと。

原子量 H 1.0 C 12.0 O 16.0 S 32.0 Ca 40.0

標準状態 (0°C, 1.013×10⁵ Pa) で 1 mol の気体の体積は 22.4 L

I 物質の構成に関する次の問い (問 1 ~ 4) に答えよ。 ~

問 1 次の①~⑤のうち、中性子の数が同じ原子の組合せとして最も適当なものを一つ選べ。

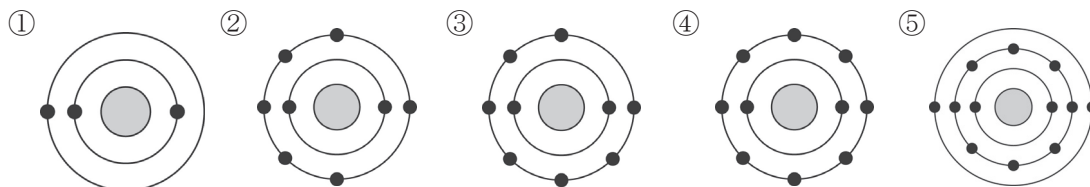
- ① ¹H, ²H ② ¹²C, ¹⁴N ③ ¹⁴C, ¹⁴N ④ ¹⁸O, ²³Na ⑤ ³⁷Cl, ³⁹K

問 2 次の記述(1)~(3)に当てはまる原子の電子配置として最も適当なものを、あとの①~⑤のうちからそれぞれ一つずつ選べ。ただし、①~⑤の●は原子核とし、その外側にある同心円は電子殻、●は電子を表す。また、同じものを繰り返し選んでもよい。

(1) 安定な電子配置をもち、他の原子と結合しにくい原子

(2) イオンになる原子の中で、安定なイオンになったときの電子配置が他とは異なる原子

(3) 2価の陰イオンになりやすい原子



問3 次の記述(1), (2)に当てはまる物質の分子式として最も適当なものを, あとの①~⑤のうちからそれぞれ一つずつ選べ。ただし, 同じものを繰り返し選んでもよい。

(1) 分子の形が折れ線形のもの

(2) 非共有電子対を最も多くもっているもの

- ① H₂O ② CO₂ ③ Cl₂ ④ NH₃ ⑤ CH₄

問4 ダイヤモンドと黒鉛に関する次の文章中の空欄 ~ に当てはまる語および数値の組合せとして最も適当なものを, あとの①~⑥のうちから一つ選べ。

ダイヤモンドと黒鉛は, 炭素の である。ダイヤモンドでは, 各 C 原子が 個の価電子により隣接する 個の C 原子と結合をつくり立体的な構造になっているため, 非常にかたくて電気を通さないが, 黒鉛では各 C 原子が 個の価電子により隣接する 個の C 原子と結合してできた平面構造をつくり, 残った価電子が平面内を自由に動くため, 電気をよく通す。

	ア	イ	ウ
①	同位体	4	3
②	同位体	4	2
③	同位体	3	2
④	同素体	4	3
⑤	同素体	4	2
⑥	同素体	3	2

II 物質の変化に関する次の問い（問1～5）に答えよ。 ～

問1 一酸化炭素が燃焼すると、次の反応で二酸化炭素が生成する。



一酸化炭素と酸素の同温・同圧での体積比1:1の混合気体10.0Lに点火して一酸化炭素を完全に燃焼させたとき、反応後の気体の全体積は燃焼前と同温・同圧で何Lか。最も適当な数値を、次の①～⑤のうちから一つ選べ。 L

- ① 2.5 ② 4.5 ③ 6.0 ④ 7.5 ⑤ 10.0

問2 炭酸カルシウムと塩酸は次のように反応する。



炭酸カルシウムと塩化カルシウムの混合物5.0gに十分量の塩酸を加えて炭酸カルシウムをすべて反応させたところ、二酸化炭素が1.1g発生した。この混合物中の炭酸カルシウムと塩化カルシウムの質量の比（炭酸カルシウム:塩化カルシウム）として最も適当なものを、次の①～⑤のうちから一つ選べ。

- ① 4:1 ② 3:2 ③ 1:1 ④ 2:3 ⑤ 1:4

問3 0.10 mol/L の希硫酸がある。これについて次の問いに答えよ。

(1) この希硫酸 500 mL をつくるのに、質量パーセント濃度 98% の濃硫酸は何 g 必要か。
最も適当な数値を、次の①～⑤のうちから一つ選べ。 g

- ① 1.0 ② 2.0 ③ 5.0 ④ 20 ⑤ 50

(2) この希硫酸 20 mL とちょうど中和する気体のアンモニアの体積は標準状態で何 mL か。
最も適当な数値を、次の①～⑤のうちから一つ選べ。 mL

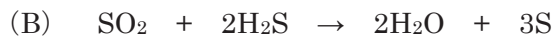
- ① 11 ② 22 ③ 34 ④ 45 ⑤ 90

(3) この希硫酸 20 mL に 0.10 mol/L の水酸化バリウム $\text{Ba}(\text{OH})_2$ 水溶液 10 mL を加えたとき、
生じる硫酸バリウム BaSO_4 の沈殿の物質は何 mol か。最も近い値を、次の①～⑤の
うちから一つ選べ。 mol

- ① 1.0×10^{-3} ② 2.0×10^{-3} ③ 3.0×10^{-3}
④ 1.0×10^{-2} ⑤ 2.0×10^{-2}

問4 次の文章中の空欄 **ア** ~ **エ** に当てはまる語および化学式の組合せとして最も
 適当なものを、あとの①~⑥のうちから一つ選べ。 **13**

酸化剤は相手を **ア** し、自身は **イ** される物質である。次の (A) の反応で酸化剤
 としてはたらいっているのは **ウ** であり、(B) の反応で酸化剤としてはたらいっている
 のは **エ** である。



	ア	イ	ウ	エ
①	酸化	還元	H_2O_2	SO_2
②	酸化	還元	SO_2	H_2S
③	酸化	還元	H_2O_2	H_2S
④	還元	酸化	H_2O_2	SO_2
⑤	還元	酸化	SO_2	H_2S
⑥	還元	酸化	SO_2	SO_2

問5 次の記述①~⑤で起こる反応が、**酸化還元反応でないもの**はどれか。最も適当なものを、
 一つ選べ。 **14**

- ① アルミニウムに塩酸を加える。
- ② 硝酸銀水溶液に塩化ナトリウム水溶液を加える。
- ③ ヨウ化カリウム水溶液に塩素を通じる。
- ④ 酸化銅(Ⅱ)に炭素を加えて加熱する。
- ⑤ 硫酸銅(Ⅱ)水溶液に亜鉛板を浸す。

Ⅲ 化学と人間生活に関する次の問い（問1～4）に答えよ。 15 ～ 18

問1 金属の生産と利用に関する次の記述①～⑤のうちから、誤りを含むものを一つ選べ。

15

- ① 鉄、アルミニウム、銅の中で、世界で生産量が最も多いのは鉄である。
- ② 鉄、アルミニウム、銅の中で、一番最近になって製造されるようになったのは銅である。
- ③ 鉄鉱石の中には、鉄が酸化物の形で含まれる。
- ④ 鉄の製造には、鉄鉱石の他に、コークスと石灰石を用いる。
- ⑤ アルミニウムは、原料の鉱石から得られる化合物を電気分解して製造する。

問2 セッケンに関する次の文章中の空欄 ア ～ ウ に当てはまる語の組合せとして最も適当なものを、あとの①～⑤のうちから一つ選べ。 16

セッケンは、その構造中に油となじみやすい親油性部分と、水となじみやすい親水性部分があり、油汚れを水中に分散させているときは、ア 性部分を外側にして油汚れを取り囲んでいる。

セッケンを水に溶かすと、イ 性を示す。また、マグネシウムイオンや ウ イオンを多く含む硬水中では沈殿を生じ、洗浄力が低下する。

	ア	イ	ウ
①	親油	弱酸	ナトリウム
②	親油	弱塩基	カルシウム
③	親水	弱酸	カルシウム
④	親水	弱塩基	カルシウム
⑤	親水	弱塩基	ナトリウム

問3 次の記述 A, B に当てはまる繊維の組合せとして最も適当なものを, あとの①～⑤のうちから一つ選べ。 17

A カイコガのつくる繭^{まゆ}から得られる天然繊維で, 美しい光沢をもつが, あまり丈夫ではない。

B 1935 年に世界で初めて, A に似せてつくられた合成繊維で, A より丈夫であるが, 熱には弱い。

	A	B
①	木綿	ナイロン
②	木綿	ポリエステル
③	絹	ナイロン
④	絹	ポリエステル
⑤	麻	ナイロン

問4 身近な電池に関する次の記述 A～C の正誤についての正しい組合せを, あとの①～⑤のうちから一つ選べ。 18

A マンガン乾電池の正極には亜鉛が使われている。

B 水素と酸素の反応によるエネルギーを電気エネルギーに変換する電池を燃料電池という。

C 鉛蓄電池は, 充電できる電池である。

	A	B	C
①	正	正	正
②	正	誤	誤
③	誤	正	正
④	誤	正	誤
⑤	誤	誤	正

IV 次の問い（問1～3）に答えよ。 19 ～ 25

問1 図1は、蒸留装置を用いて海水を蒸留しようとしている図である。これについてあとの問いに答えよ。

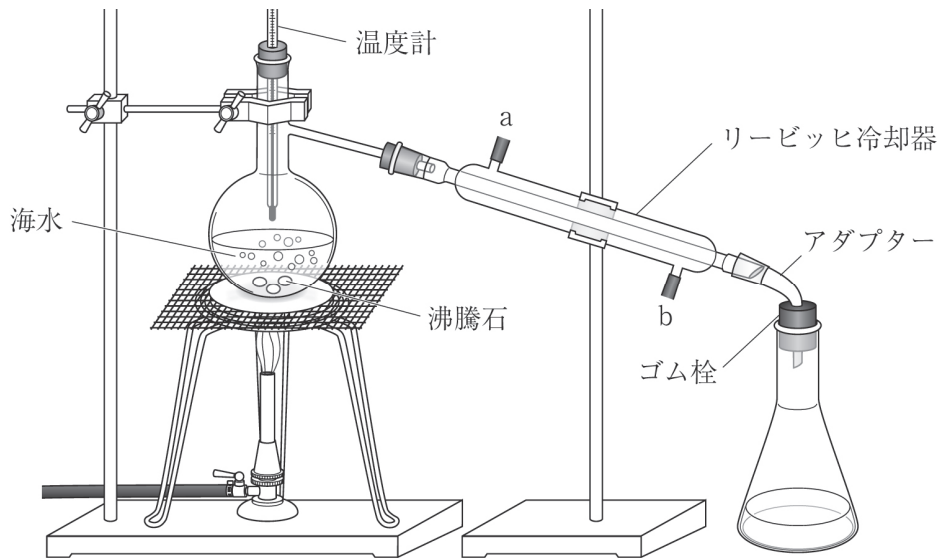


図1

(1) 図1にはいくつか間違いがある。この図に関する次の記述①～⑤のうちから、正しいもの一つ選べ。 19

- ① 蒸留に使うフラスコは、丸底フラスコという。
- ② 温度計の球部は、フラスコの海水内に入れるべきである。
- ③ 冷却器の冷却水はbからaの方向に流す。
- ④ 沸騰石は、海水が沸騰しないために入れる。
- ⑤ 三角フラスコの口は、アダプターにゴム栓をはめてしっかり閉じる。

(2) 正しい方法で蒸留したとき，三角フラスコに出てきた液体について，次のような実験 1, 2 を行った。実験 1, 2 の結果の組合せとして最も適当なものを，あとの①～⑥のうちから一つ選べ。 20

実験 1 液体を白金線に付けて，ガスバーナーの外炎に入れた。

実験 2 液体を蒸発皿に入れて，ガスバーナーで加熱した。

	実験 1 の結果	実験 2 の結果
①	何も変化が見られなかった	蒸発皿には何も残らなかった
②	何も変化が見られなかった	蒸発皿に白い固体が残った
③	黄色の炎色反応が見られた	蒸発皿には何も残らなかった
④	黄色の炎色反応が見られた	蒸発皿に白い固体が残った
⑤	赤紫色の炎色反応が見られた	蒸発皿には何も残らなかった
⑥	赤紫色の炎色反応が見られた	蒸発皿に白い固体が残った

問2 図2は、水 100 g に溶かすことができる溶質の質量 [g] と温度との関係を表した溶解度曲線である。これについて、あとの問いに答えよ。

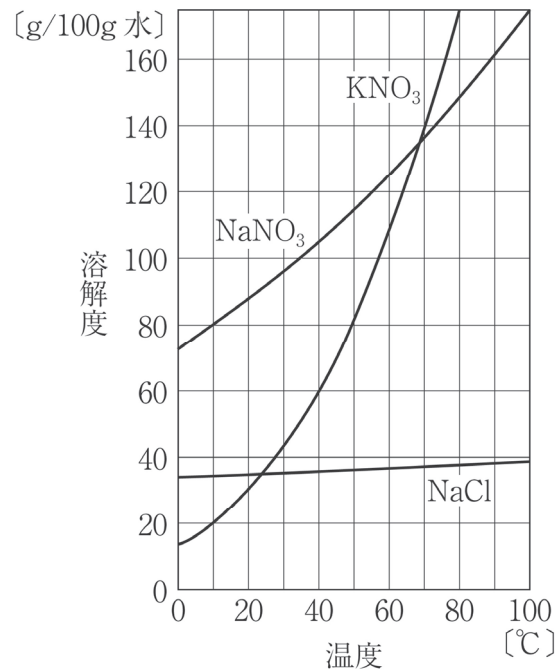


図2

(1) 再結晶による精製が困難な物質はどれか。最も適当なものを、次の①～⑤のうちから一つ選べ。 21

- ① 塩化ナトリウム ② 硝酸ナトリウム ③ 硝酸カリウム
 ④ 塩化ナトリウムと硝酸カリウム ⑤ 硝酸カリウムと硝酸ナトリウム

(2) 50 g の水に硝酸カリウムを 40 g 溶かそうとした。このときの水の温度に関する記述として最も適当なものを、次の①～⑤のうちから一つ選べ。 22

- ① 10°Cでは一部が溶け残るが、20°Cにすればすべて溶ける。
 ② 20°Cでは一部が溶け残るが、30°Cにすればすべて溶ける。
 ③ 30°Cでは一部が溶け残るが、40°Cにすればすべて溶ける。
 ④ 40°Cでは一部が溶け残るが、50°Cにすればすべて溶ける。
 ⑤ 50°Cでは一部が溶け残るが、60°Cにすればすべて溶ける。

問3 図3は、0.10 mol/Lの1価の酸Aの水溶液10mLに、濃度のわからない1価の塩基Bの水溶液を滴下したときの滴下量と溶液のpHの関係を表した滴定曲線である。これについて、あとの問いに答えよ。

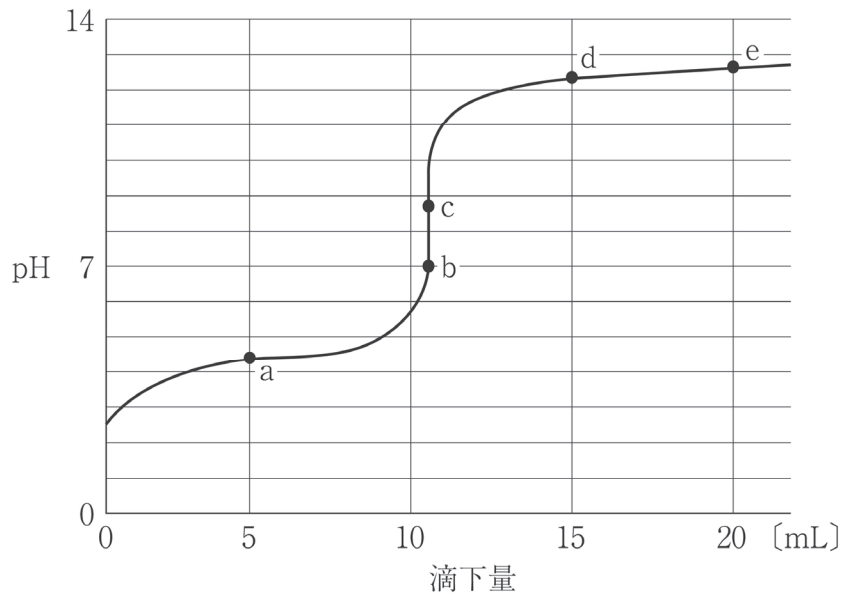


図3

(1) 酸Aと塩基Bの組合せとして最も適当なものを、次の①～⑤のうちから一つ選べ。

23

	A	B
①	塩酸	水酸化ナトリウム
②	塩酸	アンモニア
③	酢酸	水酸化ナトリウム
④	酢酸	アンモニア
⑤	シュウ酸	水酸化ナトリウム

(2) 図3の中和点として最も適当なものを、次の①～⑤のうちから一つ選べ。 24

- ① a点 ② b点 ③ c点 ④ d点 ⑤ e点

(3) 塩基 B の水溶液のモル濃度に関する記述として最も適当なものを、次の①～⑥のうちから一つ選べ。

- ① モル濃度は、 0.050 mol/L である。
- ② モル濃度は、 0.10 mol/L より少し小さい。
- ③ モル濃度は、 0.10 mol/L である。
- ④ モル濃度は、 0.10 mol/L より少し大きい。
- ⑤ モル濃度は、 0.20 mol/L である。
- ⑥ モル濃度は、塩基の種類がわからないとわからない。